

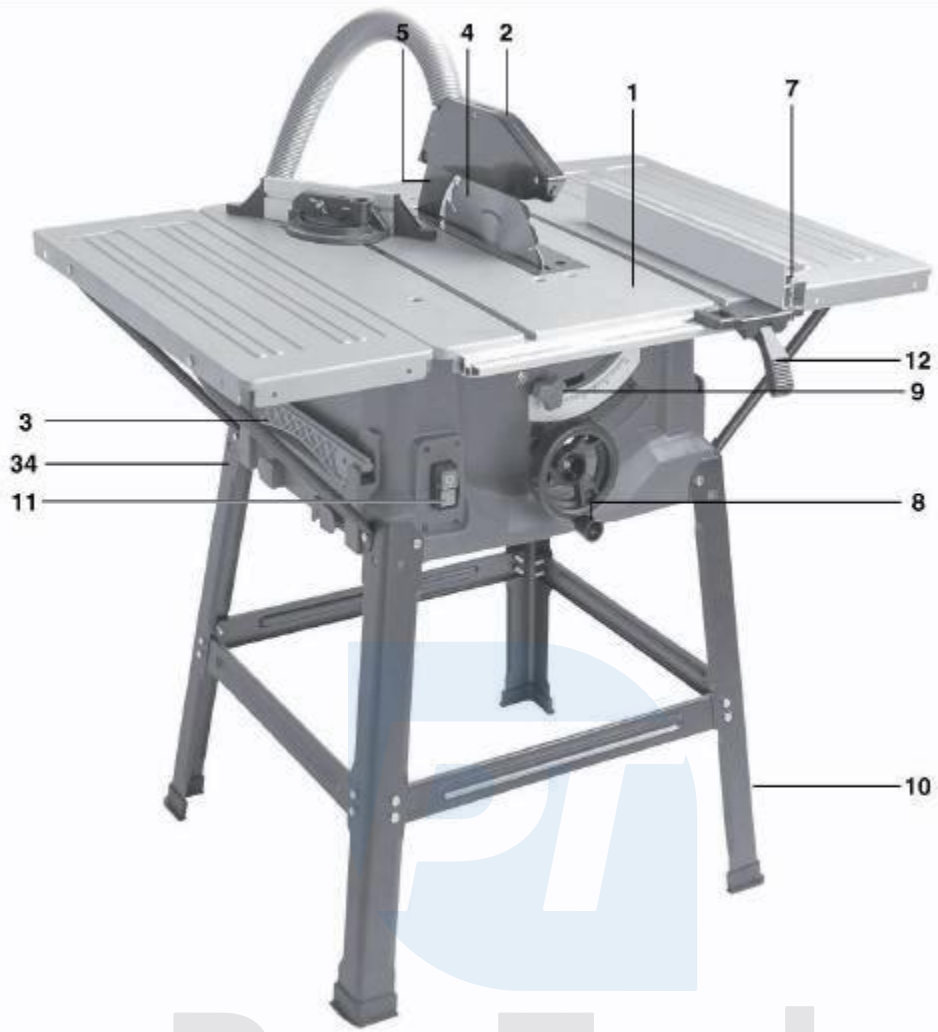
## Stolová píla - cirkulárka 3300W 254mm



**Návod na použitie**  
Preklad originálneho návodu

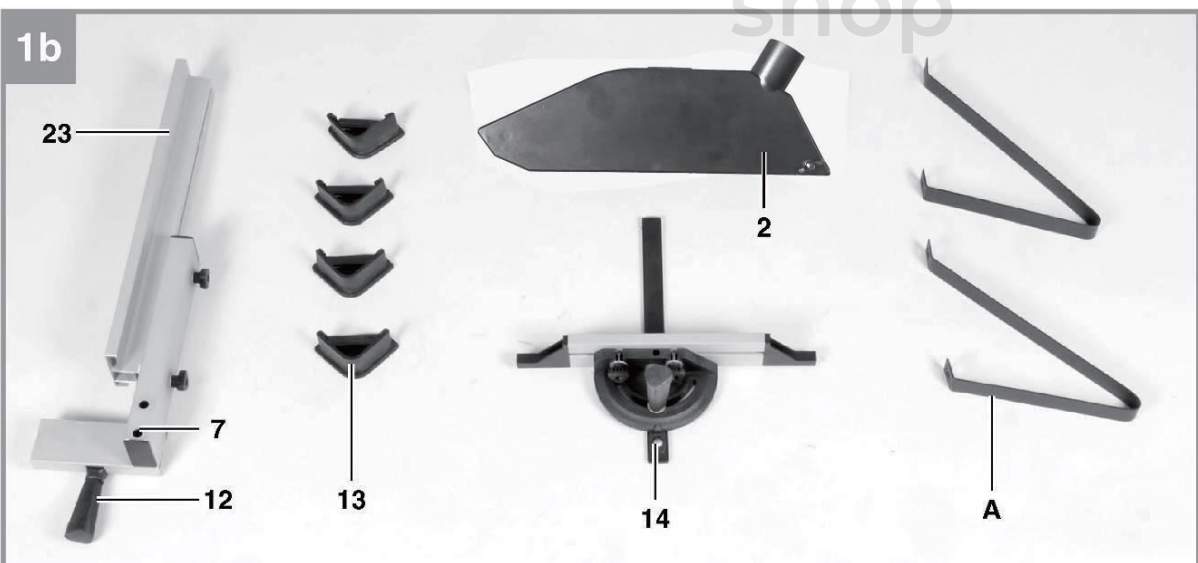


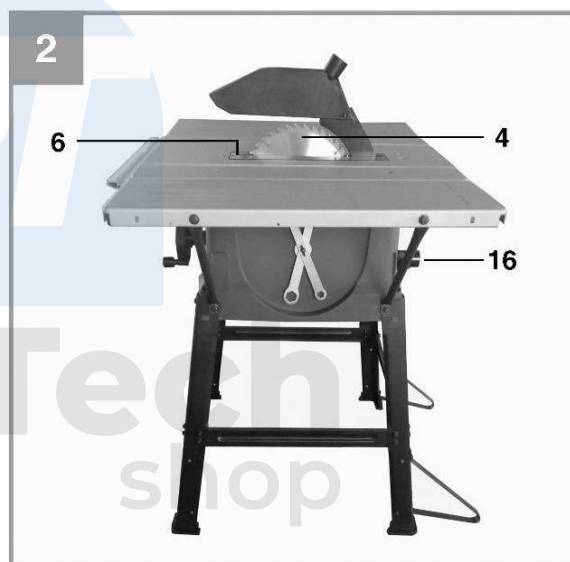
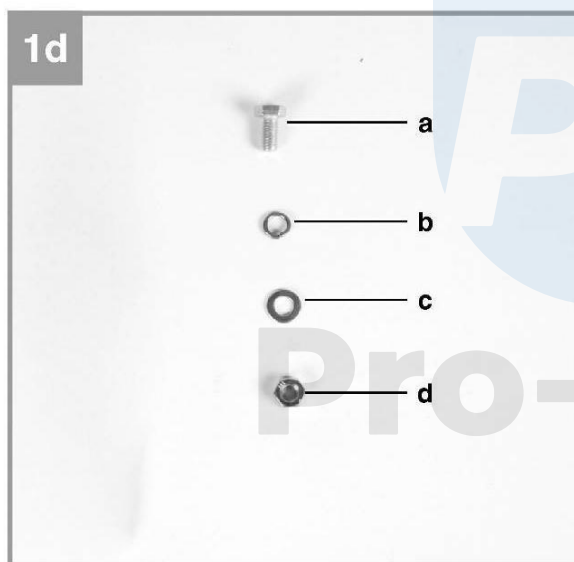
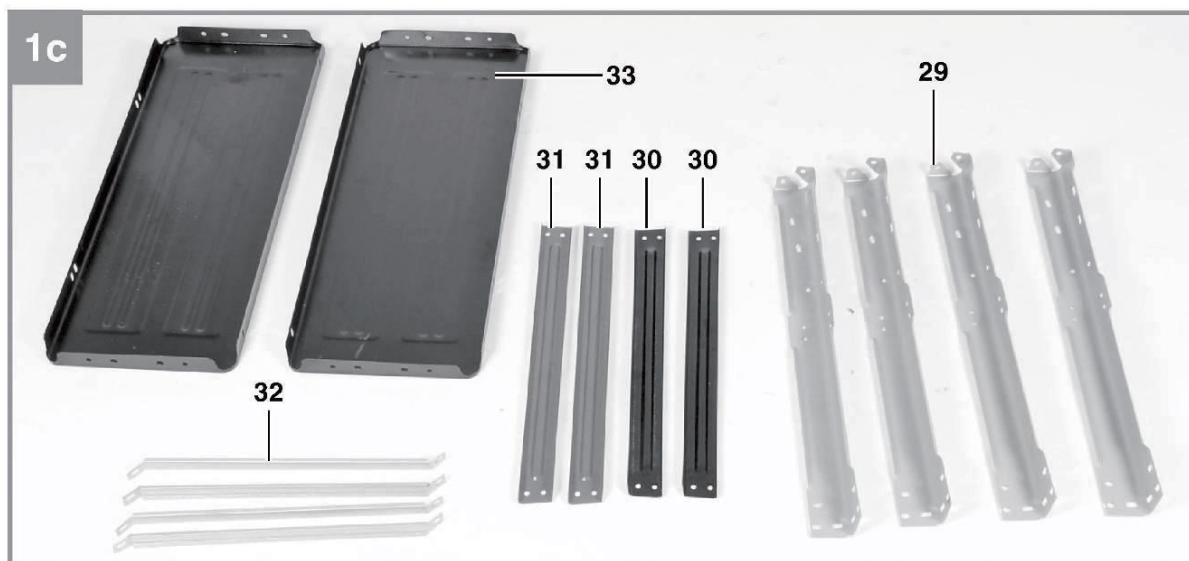
1a



Pro-Tech  
shop

1b





### Všeobecný popis zariadenia

- |                                |                         |
|--------------------------------|-------------------------|
| 1 Pílová doska                 | 18 Otvorov (rozdeľovač) |
| 2 Ochranný kryt rezného kotúča | 19 Upevňovacia skrutka  |
| 3 Tlačidlo                     | 20 Skrutka              |
| 4 Pílový kotúč                 | 21 Drážka               |
| 6 Tabuľková vložka             | 22 Mierka               |
| 7 Paralelné vedenie            | 23 Vodiaca lišta        |
| 8 Nastavenie výšky píly        | 24 Držiak               |

9 Nastavenie a zaistenie uhla rezu	25 Držiak
10 Základný rám	26 Skrutka
11 Vypínač	27 Koľajnica
12 Zámok paralelného vedenia	28 Vodiaca lišta
13 Gumená noha	29 Noha
14 Uhlové vedenie	30 Priečna vzpera
15 Skrutka	31 Pozdĺžna podpora
16 Adaptér na odsávanie pilín	32 Podpera stolovej dosky
17 Skrutka so zápustnou hlavou	33 Predlžovacie nástavce
A Podpera nôh stola	34 Hák na náradie
A skrutka	
b Pružinová podložka	
c Podložka	
d Matica	

Fotografie/nákresy obsiahnuté v tomto návode sú ilustračné.

## BEZPEČNOSTNÉ INŠTRUKCIE



PRED ZAHÁJENÍM PRÁCE SO ZARIADENÍM SI PREČÍTAJTE TENTO NÁVOD NA POUŽITIE!



Nutnosť používať ochranné okuliare. Počas prevádzky môže zariadenie produkovať iskry, triesky, úlomky, ktoré môžu spôsobiť oslepnutie.



Nutnosť používať ochranné chrániče sluchu. Nadmerný hluk spôsobuje progresívnu stratu sluchu.



Noste protiprachovú masku. Pri práci z mäkkým materiálom môže vznikáť zdraviu škodlivý prach. Nespracovávajte materiál obsahujúci azbest!



Mali by sa používať ochranné rukavice. Pri výmene kotúčovej píly sa môžete zraniť.



Pozor! Riziko zranenia. Ruky, alebo paže držte ďalej od kotúčovej píly. Nebezpečenstvo poranenia rotujúcou pílou.

## **Všeobecné bezpečnostné predpisy pre elektrické náradie**

Aby ste sa ochránili pred úrazom elektrickým prúdom, zranením a požiarom pri používaní elektrického náradia, dodržujte tieto základné bezpečnostné opatrenia.

Pred použitím elektrického náradia si prečítajte všetky pokyny; bezpečnostné pokyny je potrebné starostlivo uschovať. Pojem "elektrické náradie" použitý v bezpečnostných pokynoch sa vzťahuje na elektrické náradie napájané zo siete (s napájacím káblom) a na elektrické náradie napájané batériami (bez napájacieho kábla).

## **Bezpečnosť na pracovisku**

- a) Pracovná stanica musí byť udržiavaná v čistote a dobre osvetlená. Neupravené pracovisko, alebo neosvetlený pracovný priestor môže spôsobiť nehody.
- b) Nepoužívajte toto elektrické náradie vo výbušnom prostredí, napríklad s horľavými kvapalinami, plynmi, alebo prachom. Pri práci s elektrickým náradím vznikajú iskry, ktoré môžu spôsobiť vznietenie.
- c) Pri používaní zariadenia sa uistite, že deti a iné okolostojace sú v bezpečnej vzdialenosti. Rozptyľovanie môže spôsobiť stratu kontroly nad náradím.

## **Elektrická bezpečnosť**

- a) Zástrčka elektrického náradia musí pasovať do zásuvky. Zástrčka sa nesmie žiadnym spôsobom meniť. Na elektrické náradie s ochranným uzemnením nepoužívajte zástrčky adaptéra. Neupravené zástrčky a zodpovedajúce zásuvky znižujú riziko úrazu elektrickým prúdom.
- b) Zabráňte kontaktu s uzemnenými povrchmi, ako sú potrubia, radiátory, sporáky a chladničky. Riziko úrazu elektrickým prúdom je väčšie, keď je telo používateľa uzemnené.
- c) Zariadenie musí byť chránené pred dažďom a vlhkosťou. Vniknutie vody do elektrického náradia zvyšuje riziko úrazu elektrickým prúdom.
- d) Kábel nikdy nepoužívajte na iné činnosti. Nikdy by sa nemali nosiť elektrické náradie za kábel, alebo použite kábel na zavesenie zariadenia; nevyťahujte zástrčku zo zásuvky ťahaním za kábel. Kábel by mal byť chránený pred vysokými teplotami a uchovávaný mimo dosahu oleja, ostrých hrán, alebo pohyblivými častiam zariadenia. Poškodené, alebo zamotané šnúry zvyšujú riziko úrazu elektrickým prúdom.
- e) Pri práci s elektrickým náradím vonku používajte predlžovací nadstavec, vhodný aj na vonkajšie použitie. Pomocou správneho predlžovacieho kábla (vhodný na vonkajšie použitie) znižuje riziko úrazu elektrickým prúdom.
- f) Ak je nevyhnutné používať elektrické náradie vo vlhkom prostredí, použite prúdový chránič. Aplikácia ochranného spínača diferenciálny prúd znižuje riziko úrazu elektrickým prúdom.

## Osobná bezpečnosť

- a) Pri práci s elektrickým náradím buďte vždy opatrní vykonávať prácu opatrne a starostlivo. Nepoužívajte elektrické náradie ak ste, unavený, alebo pod vplyvom drog, alkoholu, alebo liekov. Chvilka nepozornosti pri používaní elektrického náradia môže mať za následok vážne zranenie.
- b) Je potrebné nosiť osobné ochranné prostriedky a vždy ochranné okuliare. Nosenie osobných ochranných prostriedkov, protiprachovej masky, obuv s protišmykovou podrážkou, ochranná prilba, alebo ochrana sluchu (v závislosti od typu a použitia elektrického náradia) - znižuje riziko zranenia osôb.
- c) Zabráňte neúmyselnému spusteniu náradia. Pred vložením zástrčky do zásuvky, alebo pripojenia k akumulátoru a pred zdvihnutím, alebo prenášaním elektrického náradia sa uistite, že je elektrické náradie vypnuté.
- d) Pred zapnutím elektrického náradia odstráňte všetky nastavovacie nástroje, alebo kľúče. Nástroj, alebo kľúč v pohyblivých častiach zariadenia môže spôsobiť: osobné zranenie.
- e) Vyhýbajte sa neprirodeným pracovným polohám. Mali by ste dbať na stabilnú pracovnú polohu a rovnováhu. To vám umožní lepšie ovládať elektrické náradie v neočakávaných situáciách.
- f) Noste vhodné oblečenie. Nenoste voľné oblečenie ani šperky. Vlasy, odev a rukavice udržiavajte mimo pohyblivých častí. Voľný odev, šperky, alebo dlhé vlasy sa môžu zachytiť do pohyblivých častí.
- g) Ak je to možné nainštalujte zariadenia na odsávanie a zachytávanie prachu. Uistite sa, že sú pripojené a budú správne používané. Použitie zariadenia odsávač prachu môže znížiť riziko vzniku prachu.
- h) Treba mať na pamäti, že časté používanie elektrického náradia spôsobuje, že operátor upadá do rutiny a nadmernej sebadôvery. Výsledkom môže byť ignorovanie pravidiel pre bezpečné používanie zariadenia. Ignorovanie bezpečnostných pravidiel skúsenými používateľmi môže viesť k zraneniu osôb.
- i) Zariadenie nesmú používať deti, alebo osoby so zníženou pohyblivosťou
- j) Elektrické náradie, príslušenstvo, pomocné náradie atď. sa musí používať v súlade s týmito pokynmi. Mali by sa brať do úvahy podmienky a druh vykonávanej práce. Používanie iného elektrického náradia, ako je určené, môže viesť k nebezpečným situáciám.

## PRAVIDLÁ POSKYTOVANIA PRVEJ POMOCI

Osoby zasiahnuté elektrickým prúdom: odpojte zdroj napájania, alebo pomocou suchého izolátora odstráňte osobu zasiahnutú elektrickým prúdom od elektrického kábla. Dávajte pozor, aby ste sa zasiahnutej osoby nedotkli holými rukami, kým ju neodpojíte od elektrického kábla. Okamžite zavolajte na pomoc kvalifikovaný a vyškolený personál.

## Servis

Nechajte svoje elektrické náradie opravovať iba kvalifikovaným odborníkom a s použitím originálnych náhradných dielov. Tým je zaistené zachovanie bezpečnosti zariadenia.

## Bezpečnostné rady pre prácu so stolovými pílamami

### Proces rezania

Udržujte ruky mimo oblasti obsluhy píly a udržiavajte bezpečnú vzdialenosť od pohybujúceho sa kotúča. Pred začatím práce skontrolujte, či je kotúč správne namontovaný a či ho motor otáča správnym smerom - v súlade s označením - inak môže dôjsť k vytlačeniu materiálu a vtiahnutiu ruky operátora pod pracovnú pílu. Nepoužívajte uhlomer na posuv obrobku pri pozdĺžnom rezaní a nepoužívajte paralelné vedenie, ako obmedzovač dĺžky priečného rezu pri použití uhlového vedenia, pretože vedenie materiálu pomocou uhlového aj paralelného vedenia zvyšuje pravdepodobnosť zaseknutia píly a spôsobenia napr. takzvaný fenomén spätného rázu. Pri rezaní vždy používajte posúvač umiestnený na materiáli medzi vodičom a pílou. Posúvač umožňuje zväčšiť vzdialenosť vašej ruky od pílového kotúča. Použite originálny posúvač dodaný so zariadením, alebo taký, ktorý si sami vyrobíte v súlade s bezpečnostnými predpismi.

Je zakázané používať poškodené, alebo prerezané posúvače, pretože poškodené posúvače sa môžu zlomiť a spôsobiť nebezpečné situácie. Pri ručnom vedení materiálu nesmiete robiť rezy, na vedenie, alebo smerovanie materiálu vždy používajte paralelné, alebo uhlové vedenie. Ručné navádzanie zvyčajne vedie k zaseknutiu píly a odkopnutiu materiálu. Nesiahajte rukami do blízkosti rotujúceho pílového kotúča - môže dôjsť k zraneniu. Pri rezaní dlhých, alebo širokých materiálov vždy poskytnite navyše podporu vzadu, alebo na bokoch, aby ste udržali ich úroveň (napríklad použite podpery vhodnej výšky, alebo prídavné pomocné stolové dosky. Pri rezaní materiálu udržiavajte rovnomernú rýchlosť a neohýbajte ho ani neskrúčajte. Ak je pílový kotúč zablokovaný, okamžite vypnite elektrické náradie a potom odstráňte zaseknutie - zablokovanie pílového kotúča rezaným materiálom môže viesť k spätnému rázu, alebo zastaveniu motora (zlomenie montážneho klinu). Neodstraňujte kusy rezaného materiálu, keď je stroj v chode a kotúč sa stále otáča, pretože rezaný materiál sa môže zachytiť medzi vodičom a pílou, alebo vo vnútri krytu kotúča a pri pokuse o jeho vybratie môže operátora ťahať za ruky. . smer píly. Pred odstránením zvyšného materiálu, alebo triesok vypnite pílu a počkajte, kým sa kotúč úplne nezastaví Pri rezaní materiálov s hrúbkou menšou ako 2 mm používajte vodiace lišty.

### ZVYŠKOVÉ RIZIKO

Zvyškové riziko vyplýva z nesprávneho správania obsluhy. Najväčšie nebezpečenstvo hrozí pri vykonávaní nasledujúcich zakázaných činností:

- používanie zariadenia deťmi,
- používanie zariadenia na iné účely, ako sú tie, ktoré sú popísané v návode na použitie, keď sú v blízkosti iné osoby, najmä deti, alebo zvieratá,
- používanie prístroja osobami, ktoré nie sú oboznámené s návodom na obsluhu,
- používanie zariadenia bez vhodného ochranného odevu a ochrannej obuvi,
- používanie zariadenia s poškodenými krytmi, alebo krytom a bez riadne nainštalovaných bezpečnostných a prevádzkových zariadení.

### HODNOTENIE ZVYŠKOVÉHO RIZIKA

Dodržiavaním odporúčaní uvedených v návode na obsluhu je možné eliminovať zvyškové riziká pri používaní zariadenia. Ak nedodržíte vyššie uvedené odporúčania, existuje riziko.

## Ďalšie bezpečnostné tipy

Nevkladajte ruky do vyhadzovača triesok. Hrozí nebezpečenstvo úrazu z rotujúcich častí. Nerežte železné kovy. Žiariace triesky môžu zapáliť systém odsávania prachu. Ochranné kryty kotúčovej píly musia byť vždy zaistené na svojom mieste, funkčné, nepoškodené a správne namontované, pretože nesprávne nainštalovaný, alebo poškodený kryt neplní svoju ochrannú funkciu.

Pri každom rezaní by sa mal používať ochranný a štiepací nôž, pretože počas rezania, keď pílový kotúč úplne prereže materiál, ochranný kryt a ďalšie bezpečnostné zariadenia znižujú riziko nehôd a zranení. Pred začatím práce sa uistite, že sa žiadny prvok pílového kotúča nedotýka ochranného krytu, oddeľovacieho klinu, alebo rezaného materiálu, pretože náhodný kontakt týchto prvkov s pílou môže viesť k nebezpečným situáciám. Štiepací klin by mal byť nastavený tak, ako je popísané v návode na použitie, pretože nesprávne nastavenie klinu môže spôsobiť nebezpečné situácie. Štiepací klin je účinný len vtedy, keď príde do kontaktu s rezaným materiálom. Používajte len kotúčové píly, ktoré sú vhodné pre štiepací klin - priemer a hrúbka píly sa musí prispôbiť tvaru inštalovaného štiepacieho klinu. Pred výmenou kotúča, nastavením klinu, alebo premiestnením zariadenia ho vypnite a odpojte napájací kábel z elektrickej siete. Nenechávajte stolovú pílu bez dozoru. Stolová píla by mala byť umiestnená na vodorovnom, rovnom povrchu na dobre osvetlenom mieste, kde môže používateľ udržiavať správnu polohu. Píla by mala byť inštalovaná v miestnosti, ktorá poskytuje dostatok priestoru na obsluhu a prácu s materiálom, ako aj s dobrým vetraním. Zariadenie je potrebné očistiť od triesok, pilín a prachu a odstrániť nečistoty z vnútra píly a sacích prvkov, najlepšie po každom použití. Kotúčová píla musí byť riadne zaistená proti pohybu – musí mať protišmykové gumené nožičky a stáť na rovnom suchom povrchu. Pred použitím píly odstráňte z pracovnej dosky všetky nástroje, zvyšky dreva a hobliny. Vždy používajte kotúče správnej veľkosti a tvaru montážneho otvoru prispôbeného hriadeľu – v súlade so špecifikáciami zariadenia. Nikdy nestojte na stolovej píle ani nepoužívajte ako opierku nôh. Pred použitím sa uistite, že je kotúč správne namontovaný a otáča sa správnym smerom. Brúsne kotúče, alebo drôtené kefy sa nesmú používať.

## Fenomén spätného rázu

Spätný ráz je náhla reakcia spracovávaného materiálu v dôsledku zachytenia, zovretia, alebo zaseknutia kotúča píly v dôsledku nerovnomerného vedenia materiálu, alebo zablokovania materiálu medzi kotúčom a vedením, alebo iným predmetom. Najčastejšie sa pri spätnom vrhu rezaný materiál zdvihne nad stôl píly a veľkou silou sa vrhne smerom k operátorovi. Spätný ráz je výsledkom nesprávnej obsluhy píly, alebo nesprávnych postupov a dá sa mu vyhnúť dodržiavaním nasledujúcich opatrení. Nesmiete stáť priamo pri pílovom kotúči – postavte sa tak, aby obsluha bola na ľavej, alebo pravej strane pílového kotúča. Pri rezaní materiálu nedávajte ruku do blízkosti rotujúcej píly, pretože náhodný kontakt s pílovým kotúčom môže spôsobiť spätný ráz, alebo zranenie obsluhy. Rezaný materiál nikdy nedržte ani netlačte na rotujúci pílový kotúč, pretože to zvyšuje riziko zablokovania a spätného rázu. Paralelné vedenie musí byť vždy rovnobežné s pílovým kotúčom.

Nerežte zložité (kompletné sady) prvky, pretože píla je určená len na rezanie jednoduchých prvkov vo forme dosiek, panelov atď., ktoré sa ohýbajú vlastnou hmotnosťou. Veľké materiály majú tendenciu byť podopreté. Podpery musia byť umiestnené na každej strane materiálu visiaceho z pracovného stola. Nerežte naraz viac ako jeden kus materiálu, naskladaný, alebo vedľa seba. Pred opätovným spustením píly so zubami zapustenými do rezaného materiálu umiestnite pílu tak, aby žiadna jej časť nebola v kontakte s materiálom. Ak je píla zakliesnená v materiáli, spôsobí jej pohyb a stúpanie javy spätného rázu pri štartovaní motora. Rezné kotúče by mali byť čisté a ostré, nepoužívajte kotúče, ktoré sú tupé, ohnuté, prasknuté, alebo majú poškodené zuby.



## SPRÁVNÁ MANIPULÁCIA A OBSLUHA ELEKTRICKÉHO NÁRADIA

Elektrické náradie je určené na pozdĺžne a priečne rezanie dreva v priamej línii a pod uhlom s použitím opornej plochy. Po vybavení elektrického náradia vhodnou pílou je možné rezať tenké neželezné kovy, napríklad profily. Spracovanie železných kovov nie je povolené.

a) Zariadenie nepreťažujte. Na prácu používajte elektrické náradie, ktoré je na tento účel určené. Správne zvolené elektrické náradie funguje lepšie a bezpečnejšie v danom výkonovom rozsahu.

b) Nepoužívajte elektrické náradie, ak je hlavný vypínač poškodený. Elektrické náradie, ktoré sa nedá zapnúť, alebo vypnúť, je nebezpečné a musí byť opravené.

c) Pred nastavovaním zariadenia, výmenou príslušenstva, alebo po prerušení používania náradia vyťahnite zástrčku zo zásuvky, alebo vyberte batériu. Toto opatrenie zabraňuje neúmyselnému spusteniu elektrického náradia.

d) Nepoužívané elektrické náradie uchovávajte mimo dosahu detí. Nezdieľajte nástroj s ľuďmi, ktorí ho nepoznajú, alebo si neprečítali tento návod predpisov. Elektrické náradie používané neskúsenými ľuďmi je nebezpečné.

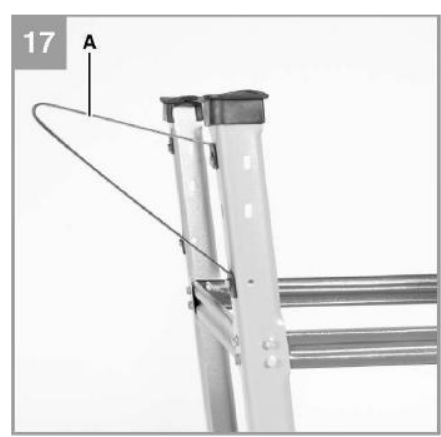
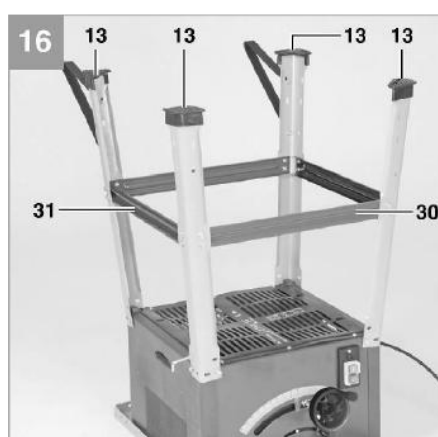
e) Je potrebná správna údržba elektrického náradia. Skontrolujte, či pohyblivé časti zariadenia fungujú správne a nie sú zablokované, alebo časti nie sú prasknuté, alebo poškodené spôsobom, ktorý by mohol ovplyvniť správnu funkciu elektrického náradia. Poškodené časti by mali byť pred použitím zariadenia opravené. Veľa nehôd je spôsobené nesprávnou údržbou elektrického náradia.

f) Rezné nástroje udržiavajte vždy ostré a čisté. Je oveľa menej pravdepodobné, že sa rezný nástroj zasekne, ak je starostlivo udržiavaný. Dobře udržiavané nástroje sa tiež ľahšie ovládajú.

g) Elektrické náradie, príslušenstvo, pomocné náradie atď. sa musí používať v súlade s týmito odporúčaniami. Mali by sa brať do úvahy podmienky a druh vykonávanej práce. Nevhodné použitie elektrického náradia môže viesť k nebezpečným situáciám.

## INŠTALÁCIA

POZOR! Pred vykonaním akýchkoľvek prác na píle vypnite zariadenie a odpojte zástrčku zo siete.



Otočte pílu hore nohami a položte ju na podlahu.

- Pomocou podložiek (c) a šesťhranných skrutiek (a) voľne pripevnite 4 nohy (29) k píle.
- Teraz pomocou šesťhranných skrutiek (a), podložiek (c) a matíc (d) voľne pripevnite pozdĺžne vzpery (31) a priečniky (30) k nohám. Poznámka: Na bokoch by sa mali použiť dlhšie rozpery.
- Nakoniec utiahnite všetky skrutky a matice na základnom ráme.
- Priskrutkujte prídavné nohy (A) k zadným nohám (29) tak, aby smerovali k zadnej časti stroja (obr. 17).
- Nasadte gumené nožičky (13) na nožičky (29).

### Upevnenie/výmena rezacieho kotúča

**POZOR!** Pred inštaláciou/výmenou rezacieho kotúča vypnite zariadenie a odpojte zástrčku z elektrickej siete.

Odskrutkujte tri skrutky zaisťujúce mriežku.

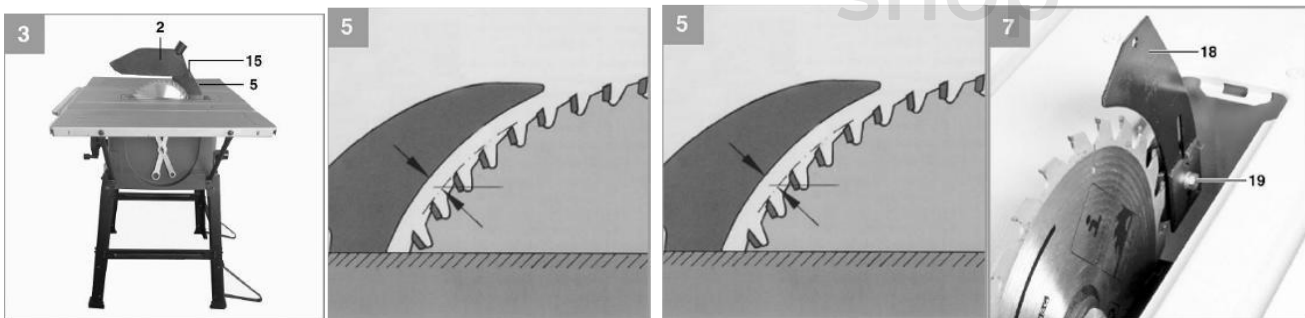
Odstráňte kryt z pracovnej dosky.

Uvoľnite aretáciu uhla skosenia a pomocou nastavovacieho gombíka nastavte kotúč na uhol 45°. Pri držaní píly utiahnite skrutku pripevňujúcu kotúč k vretenu pomocou šesťhranného (imbusového) kľúča.

Skontrolujte dotiahnutie upevňovacích skrutiek štiepacieho klinu.

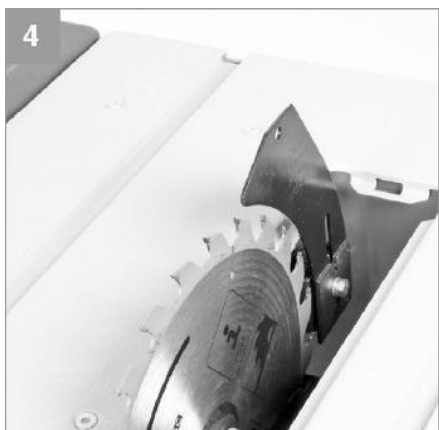
Pomocou ovládača uhla skosenia presuňte pílu do zvislej polohy. Nasadte a priskrutkujte kryt.

V tejto fáze by ste mali tiež skontrolovať, či je píla správne nainštalovaná a či je píla umiestnená vzhľadom na štiepací klin.



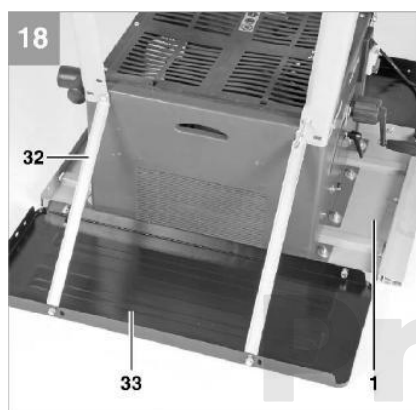
### Inštalácia krytu píly

Pomocou gombíka na hĺbku vysuňte pílu do najvyššej polohy. Nasadte kryt na štiepací klin. Cez otvor v klinovom kryte vložte dlhú skrutku, ktorá tvorí os otáčania krytu. Na skrutku nasadte samosvornú maticu a utiahnite ju tak, aby sa kryt automaticky vrátil do svojej pokojovej polohy, ale nebol príliš voľný.



### Inštalácia dodatočných pracovných dosiek

Pomocou skrutiek (a), matíc (d) a podložiek (c) pripevnite predĺžovacie nástavce (33) k stolu píly (1). Voľne priskrutkujte držiaky (32) na puzdro píly a na predĺženie stola (33). Nastavte predĺženia šírky stola (33) na úroveň stola píly. Nakoniec utiahnite všetky skrutky.



## PREVÁDZKA

### Zapnutie/vypnutie



**POZOR!** Pred pripojením prístroja do elektrickej siete sa uistite, že vyhovuje údajom uvedeným na typovom štítku prístroja a či elektrická zásuvka zodpovedá zástrčke prístroja tak elektrickou, ako aj prúdovou kapacitou. Na pripojenie zástrčky nepoužívajte adaptéry.

Pred zapnutím zariadenia vykonajte všetky nastavenia a úpravy. Na stole píly nesmú byť žiadne kľúče, odrezky, hobliny atď. Pílu zapnete stlačením zeleného tlačidla „I“. Pred rezaním počkajte, kým kotúč dosiahne maximálnu rýchlosť. Ak chcete pílu opäť vypnúť, stlačte červené tlačidlo „O“.

### Príprava na prácu

Pomocou gombíka na nastavenie výšky možno pílový kotúč spustiť alebo zdvihnúť nad stôl píly. Pri skladovaní, alebo preprave by mal byť kotúč po odstránení horného krytu umiestnený v najnižšej

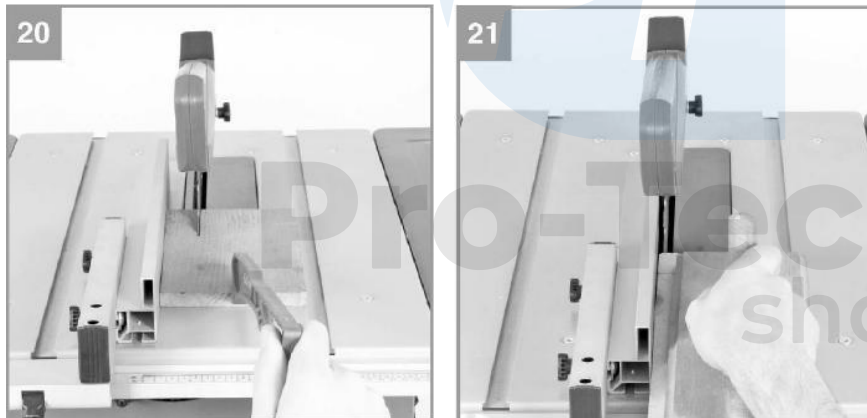
možnej polohe (mal by byť skrytý). Pílový kotúč sa pri práci vysúva. Po vysunutí kotúča skontrolujte uholníkom či medzi pílovým kotúčom a stolom píly je dodržaný uhol 90° a v prípade potreby ho upravte polohu kotúča pomocou gombíka uhla rezu. Pred začatím práce je potrebné kotúč vysunúť do takej výšky, aby bolo možné namontovať horný kryt, bez ktorého je práca zakázaná. Okrem toho platí pravidlo, že zuby kotúča majú vyčnievať nad povrch rezaného materiálu o viac ako 5 mm. Preto by ste pri kolmom a šikmom rezaní mali v prvom rade nastaviť správnu výšku kotúča a zároveň zabezpečiť príľnavosť krytu k rezanému materiálu.

### Rezanie

Pre správne rezanie materiálu musí kotúčová píla prerezať celú jeho hrúbku. Paralelné vedenie by malo byť nastavené tak, aby pri tlačení materiálu smerom k kotúču nespôsobilo zaseknutie rezaného prvku medzi pílu a vedenie.

### Pozdĺžne rezanie

Pri pozdĺžnom rezaní dlhých materiálov treba paralelné vedenie nastaviť tak, aby jeho koniec bol vo výške stredu pílového kotúča. Pri rezaní prvkov, ktorých dĺžka je dlhšia ako dvojnásobok dĺžky pílového stola, je potrebné umiestniť za pílu dodatočnú podperu, na ktorej bude spočívať rezaný materiál. Pozdĺžne rezaný prvok by mal byť vedený tak, aby bol súčasne pritlačený k vodidlu a pracovnej doske. Položte ruky na materiál tak, aby sa nedostali do kontaktu s pílu, aby sa znížilo riziko zranenia.



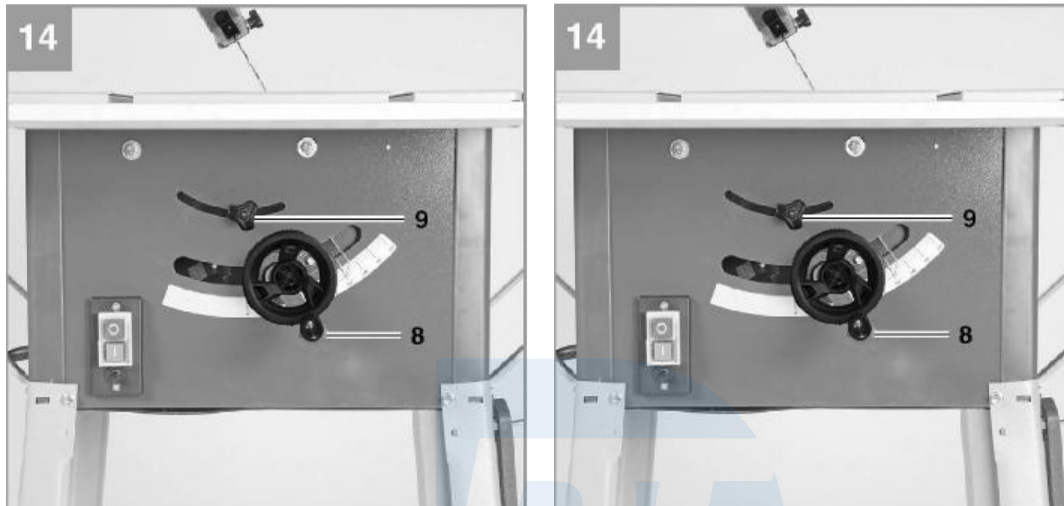
Pri pozdĺžnom rezaní obrobkov so šírkou menšou ako 120 mm použite posúvač (3).

### Křížový rez

Paralelné vedenie by sa malo čo najviac posunúť do strany, alebo demontovať. Pomocou uhlového vedenia posúvajte materiál po stole píly. Rezaný materiál by mal byť pritlačený k priečnemu vodidlu a vedený spolu s ním pozdĺž pracovnej dosky, pričom sa cez ňu prerezáva. Pri vykonávaní priečných rezov pomocou uhlového vedenia netlačte materiál do strán smerom k čepeli. Rezané kusy by sa mali posúvať dopredu pozdĺž pílového kotúča. Priečne rezy by sa mali vykonávať iba pomocou uhlového vedenia.

## Pokosové rezanie

Pri pokosovom rezaní používajte vedenie prispôsobené spôsobu rezania. Maximálny uhol skosenia, ktorý je možné dosiahnuť po zmene polohy píly, je 45°. Ak chcete zmeniť uhol skosenia, použite gombík na nastavenie uhla, ktorý je vo zvolenej polohe držaný aretáciou. Ak chcete zmeniť uhol skosenia, uvoľnite zámok a potom otáčaním gombíka nastavte požadovaný uhol.



## Šikmé/skosené rezanie

Pri diagonálnom rezaní platia rovnaké pravidlá ako pri priečnom rezaní a rozdiel je len v uhlovej polohe uhlového vedenia.



## PRACOVNÉ TIPY

Vždy pamätajte na používanie vhodných osobných ochranných prostriedkov, ako sú: chrániče sluchu, ochranné okuliare, ochranné rukavice, ochranný pracovný odev, protišmyková pracovná obuv. Aj pri správnom používaní náradia vždy existuje riziko poranenia obsluhy, ktorá elektrické náradie používa nesprávne. Prácu vždy začnite správnu prípravou materiálu, nastavením výšky kotúča a nastavením vodidla. Odstráňte všetky nepotrebné prvky a zvyšky materiálu zo stola píly. Potom zapnite systém

odsávania prachu, položte materiál na stôl píly, naštartujte pílu, odrežte materiál a vypnite zariadenie. Stolovú pílu nepoužívajte na rezanie predmetov, ktoré nemožno bezpečne viesť pozdĺž pracovnej dosky, napríklad okrúhle, alebo ohnuté predmety. Obrobok by mal mať vždy rovnú hranu, aby mohol byť vedený pozdĺž paralelného vedenia. Stolová píla nie je určená na vytváranie drážok a pod. Nie je možné rezať demolačné materiály s klinkami, skrutkami, alebo inými kovovými, alebo tvrdými predmetmi, ktoré sú v nich zapustené. Pred začatím práce vždy skontrolujte spracovávaný materiál a odstráňte všetky cudzie prvky.

### **Výber rezného kotúča**

Kotúčová píla by mala byť vždy ostrá a mala by mať zuby primerané vykonávaným činnostiam a nesmie byť ohnutá, poškodená, alebo chýbať zuby. Správny výber rezacieho kotúča závisí od druhu rezaného materiálu. Dôležité je aj to, či sa bude používať na pozdĺžne, alebo priečne rezanie.

Pri výbere počtu zubov sa riadte pravidlom, že čím tvrdší, alebo tenší je rezaný materiál, tým väčší počet zubov musí mať kotúč . Pri hrubších a mäkkších materiáloch by mal byť počet zubov menší. Najčastejšie používané kotúče sú:

kotúče na stavebné drevo - sú to odolné kotúče s niekoľkými, ale veľmi pevnými zubami zo spekaného karbidu. Sú vynikajúce pri rezaní dreva, debniace dosky, dosky. Ostrý uhol zuba ho chráni pred poškodením v prípade nárazu, napríklad klincom zapichnutým do dreva.

- univerzálne kotúče - určené na rýchle, presné rezanie mäkkého a tvrdého dreva, preglejky, drevotriesky, stolárskej dosky, MDF.

kotúče na dokončovacie práce - určené na presné dokončovanie, alebo priečne rezanie mäkkého a tvrdého dreva a materiálov na báze dreva vrátane laminovaných.

**Pro-Tech**  
shop

### **POZOR! Používajte ochranu sluchu!**

Vystavenie hluku môže spôsobiť poškodenie alebo stratu sluchu. Obmedzte hluk na minimum! Dlhodobé pôsobenie vibrácií na ruky obsluhy môže spôsobiť poranenia podobné omrzlinám, najmä štipanie alebo pálenie v prstoch a nadmernú bledosť rúk v dôsledku porúch prekrvenia. Tieto príznaky naznačujú, že elektrické náradie bolo používané príliš dlho – aby sa predišlo riziku vibrácií pôsobiacich na ruky používateľa, je potrebné dodržiavať nasledujúce pravidlá:

- denná doba práce s elektrickým náradím by mala pozostávať z pravidelných prestávok, počas ktorých odporúča sa vykonávať iné činnosti, ktoré stimulujú obeh v rukách,
- noste ochranné rukavice, ktoré chránia pred negatívnymi vplyvmi vibrácie.

Ak aj napriek dodržaniu vyššie uvedených pravidiel obsluha zistí opuch prstov, ich nadmernú bledosť alebo stratu citlivosti, mala by okamžite kontaktovať lekára.

### **ZAMÝŠĽANÉ POUŽITIE**

Elektrické náradie je určené na pozdĺžne a priečne rezanie dreva a materiálov na báze dreva v priamke a pod uhlom. Zariadenie sa musí používať v interiéri. Prístroj používajte len na určený účel. Akékoľvek iné použitie, ako je popísané v tomto návode, nie je v súlade so zamýšľaným použitím zariadenia.

Používateľ/majiteľ, nie výrobca, je zodpovedný za akékoľvek škody, alebo zranenia vyplývajúce z nesprávneho používania. Zariadenie opísané v tomto návode nie je určené na použitie profesionálne, remeselné, alebo priemyselné. Záruka stráca platnosť, ak bol prístroj používaný v remeslách, priemysle, alebo podobných činnostiach. Za poškodenie, alebo zranenie spôsobené nesprávnym používaním zodpovedá používateľ, nie výrobca.

## ČISTENIE, ÚDRŽBA, SERVIS

**POZOR!** Pred začatím akýchkoľvek prác súvisiacich s prevádzkou zariadenia vyťahnite zástrčku zo zásuvky a odpojte zariadenie od zdroja napájania.

### a) Čistenie

Bezpečnostné zariadenia, vzduchové medzery a kryt motora by mali byť vždy bez prachu a nečistôt. Zariadenie utrite čistou handričkou, alebo ho vyfúkajte nízkotlakovým stlačeným vzduchom. Zariadenie sa odporúča čistiť ihneď po každom použití a v prípade potreby aj počas prestávok v práci. Zariadenie pravidelne čistite vlhkou handričkou a malým množstvom mydla. Nepoužívajte žiadne čistiace prostriedky, alebo rozpúšťadlá; môžu poškodiť plastové časti zariadenia. Dávajte pozor, aby sa nedostala do vnútra zariadenia voda.

### b) Uhlíkové kefy

V prípade nadmerného iskrenia nechajte stav uhlíkových kefiiek skontrolovať elektrikárom. Pozor! Uhlíkové kefy môže vymeniť iba servisné stredisko, alebo osoba s príslušnou kvalifikáciou.

### c) Údržba

Vo vnútri zariadenia nie sú žiadne časti vyžadujúce údržbu.

## Prídavné a náhradné diely

Všetky náhradné diely vrátane izolačných dielov a uhlíkových kefiiek si uschovajte. Poškodené diely by sa mali nahradiť rovnakými dielmi. Nemali by ste používať iné diely ako tie, ktoré špecifikoval výrobca.

## Skladovanie

Zariadenie a jeho príslušenstvo by sa malo skladovať na suchom a čistom mieste, mimo dosahu iných zdrojov z horľavých látok. Uchovávajte mimo dosahu detí a ľudí. Domáce zvieratá by nemali mať prístup k zariadeniu. Elektrické náradie skladujte s rozobraným zariadením a odpojeným od zdroja napájania. Optimálna skladovacia teplota: 5 až 30 °C.

## Odpadové hospodárstvo a recyklácia



Aby sa predišlo poškodeniu počas prepravy, zariadenie je zabalené. Tento obal je surovinou, ktorú možno opätovne použiť, alebo recyklovať. Zariadenie a jeho príslušenstvo sú vyrobené z rôznych druhov materiálov, ako sú kov a plasty. Poškodené súčasti zariadenia odovzdajte na zberné miesto pre recyklovateľné materiály. Informácie o tom, ako zlikvidovať vaše zariadenie, môžete získať na mieste predaja, alebo na miestnom úrade. Len pre krajiny EÚ: Elektrické náradie je zakázané vyhadzovať do odpadu. V súlade s európskou smernicou 2012/19/EÚ o odpade z elektrických a elektronických zariadení (WEEE) sa elektrické náradie, ktoré už nie je vhodné na použitie, musí zbierať oddelene a odovzdať do zberne druhotných surovín. Recyklácia ako alternatíva k povinnosti vrátiť

zariadenie: Alternatívou k povinnosti vrátiť elektrické zariadenie po skončení jeho používania je vlastník povinný podieľať sa na jeho riadnej likvidácii. Vyradené zariadenie je možné odnieť aj do zberne druhotných surovín, ktorá ho zlikviduje v súlade s národnými predpismi o odpadoch a využívaní druhotných surovín. Toto sa nevzťahuje na príslušenstvo patriace k zariadeniu a pomocné prostriedky, ktoré neobsahujú elektrické komponenty.

## TECHNICKÉ DÁTA

Napájanie: 220-240V/50-60Hz

Max.výkon: 3300 W

Voľnobežné otáčky: 4500 ot./min.

Veľkosť kotúča: 25,4 x 254 x 1,8 x 2,4 mm

Maximálna rezná kapacita:

90°-max 86mm

45°-max 65mm

Rozmer stola: 645 x 940 mm

### **POZOR! Používajte ochranu sluchu!**

Vystavenie hluku môže spôsobiť poškodenie, alebo stratu sluchu. Obmedzte hluk na minimum! Dlhodobé vystavenie sa vibráciám na rukách operátora môže mať za následok: poranenia podobné omrzlinám – najmä štipanie, alebo pálenie v prstoch a nadmerná bledosť rúk v dôsledku porúch obehu. Tieto príznaky naznačujú, že elektrické náradie bolo používané príliš dlho – aby ste predišli riziku vibrácií pôsobiacich na ruky používateľa, dodržujte nasledujúce pravidlá:

- denná doba práce s elektrickým náradím by mala pozostávať z pravidelných prestávok, počas ktorých sa odporúča vykonávať iné činnosti, ktoré stimulujú krvný obeh v rukách,
- noste ochranné rukavice, ktoré chránia pred negatívnymi účinkami vibrácií.

Ak aj napriek dodržaniu vyššie uvedených pravidiel obsluha zistí opuch prstov, ich nadmernú bledosť, alebo stratu citlivosti, treba ihneď kontaktovať lekára.

Zaručujeme efektívnu prevádzku výrobku v súlade s technickými a prevádzkovými podmienkami popísanými v návode na použitie. Táto záruka sa nevzťahuje na zariadenia, ako sú kefy, pílové kotúče, brúsne kotúče, vrtáky a iné príslušenstvo, pokiaľ k nim nie je priložený samostatný záručný list a na prvky podliehajúce prirodzenému opotrebovaniu.

- Táto záruka sa vzťahuje na poruchy produktu spôsobené výrobnými chybami a chyby materiálu.
- Táto záruka je platná po predložení zákazníkom záručnému servisu záručný list, alebo kópiu faktúry.
- Reklamovaný výrobok je potrebné doručiť priamo do záručného servisu spolu so správnym vyplneným záručným listom a platným dokladom o kúpe (alebo kópiou faktúry) a podrobným popisom poškodenia.



Elektrické náradie dodané do servisu musí byť čisté – bez prachu, sedimentov a iných nečistôt. V opačnom prípade vám bude účtovaná upratovacia služba elektrického náradia.

Záruka sa nevzťahuje na:

- a) nefunkčnosť, alebo poškodenie spôsobené nesprávnym používaním, alebo používaním výrobku v rozpore s jeho určeným použitím, návodom na obsluhu, alebo predpismi bezpečnosť;
- b) porucha, alebo poškodenie spôsobené preťažením náradia, ktoré vedie k poškodeniu motora, prevodovky, alebo iných komponentov, ako aj používania iné ako odporúčané vybavenie;
- c) mechanické poškodenie výrobku a vady ním spôsobené;
- d) nefunkčnosť, alebo poškodenie spôsobené požiarom, povodňou, alebo inými prírodnými katastrofami, koróziou, bežným opotrebovaním, alebo inými faktormi;
- e) výrobky, ktorých záručné pečate boli porušené, alebo boli akýmkoľvek spôsobom upravené;
- f) spotrebného príslušenstva pripojeného k zariadeniu, ako sú: vrtáky, pílové kotúče, pílové listy, brúsne nástroje, skrutkovacie bity, hobľovacie nože, pílové listy, brúsny papier a iné prvky podliehajúce prirodzenému opotrebovaniu.



POZOR! Záruka sa vzťahuje na výrobné chyby. Na škody spôsobené preťažením a opotrebovaním.

PRED ZAHÁJENÍM PRÁCE SI PREČÍTAJTE NÁVOD NA POUŽITIE A PODMIENKY POUŽÍVANIA.

Upozorňujeme,

že zariadenie opísané v tejto používateľskej príručke je určené pre neprofesionálne domáce použitie. Záručná zmluva neplatí, ak bol prístroj používaný v remeslách, priemysle, alebo podobných činnostiach.